

IceTec® , IceTec®CL

Duschtürbänder // shower door hinges
Winkel-/Längsverbinder // connectors

Für die Tabelle SPEZIELLE INFORMATIONEN bitte diese Klappseite aufschlagen!
For the chart SPECIAL INFORMATION please open this foldout!

Übersicht // overview *Icetec*®



06610



06630



06670



06881



06883

Übersicht // overview *Icetec*®CL



06611



06631



06671



06882



06884

AUF EINEN BLICK // AT A GLANCE




SPEZIELLE INFORMATIONEN zum Beschlagsystem *Icetek*[®], *Icetek*[®]CL (Duschtür-Systeme)
 SPECIAL INFORMATION about the fitting system *Icetek*[®], *Icetek*[®]CL (shower door systems)

| | Art.-Nr. art. no. | | Basismaterial base material | Oberfläche surface/finish | | Montage/Beschlagwinkel mounting/fitting angle | | Anschraubplatte mounting plate |
|--------------------------------------|----------------------|------------------------|---|------------------------------|-----|--|-------------------------|-----------------------------------|
| | Icetek [®] | Icetek [®] CL | | 90 | 91 | Glas-Glas glass-glass | Glas-Wand glass-wall | |
| Duschtürbänder shower door hinges | 06610 | 06611 | Edelstahl V2A stainless steel 1.4305 (AISI 304) | ● | ● | | 90° | ● |
| | 06630 | 06631 | | ● | ● | 180° | | |
| | 06670 | 06671 | | ● | ● | 135° | | |
| Winkel-/Längsverbinder connectors | 06881 | 06882 | ● | ● | | 90° | | |
| | 06883 | 06884 | ● | ● | 90° | | | |

Montagehinweis:
 Die Stecknuss (Art.-Nr. 90428) ist ein notwendiges Werkzeug
 für die Montage von *Icetek*[®]CL. Siehe hierzu „Allgemeines Zubehör“.

Information for mounting:
 The box nut (art.no. 90428) is a necessary tool
 for mounting of *Icetek*[®]CL. See „general accessories“.

Die notwendige Legende finden Sie auf der letzten Katalogseite (Klappseite)!
The necessary legend you will find on the last catalog page (foldout)!

| Öffnungsrichtung ¹⁾ opening direction ¹⁾ mit Dichtprofil with seal  | flächenb. Verschraubung ²⁾ flush back side ²⁾ | max. Tragfähigkeit je Beschlag-Paar max. carrying capacity per fitting pair | | ESG ⁴⁾ -Stärke tempered glass ⁴⁾ thickness | | | Art.-Nr. art. no. | |
|--|---|--|--|---|------|-------|----------------------|-----------|
| | |  in mm |  in kg | 6 mm ⁵⁾ | 8 mm | 10 mm | Icetec® | Icetec®CL |
| ● | ● | 900 x 2000 | 35 | ○ | ● | ○ | 06610 | 06611 |
| ● | ● | 900 x 2000 | 35 | ○ | ● | ○ | 06630 | 06631 |
| ● | ● | 900 x 2000 | 35 | ○ | ● | ○ | 06670 | 06671 |
| | | | | | | | | |
| | ● | 1000 x 2000 ³⁾ | | ○ | ● | ○ | 06881 | 06882 |
| | ● | 1000 x 2000 ³⁾ | | ○ | ● | ○ | 06883 | 06884 |

¹⁾ Öffnungsrichtung nach außen,
Anschlag erforderlich
opening direction to the front,
door stopper necessary

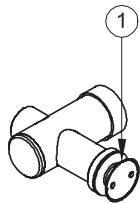
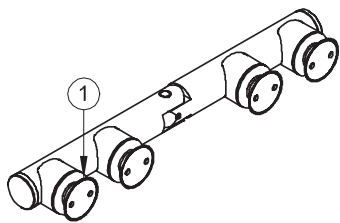
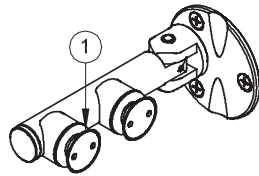
²⁾ gilt nur für
Icetec®CL
does only
apply to
Icetec®CL

³⁾ Scheibe unten aufstehend
und versiegelt
Glass positioned on the bottom
and sealed

⁴⁾ nach DIN EN 12150-1:2000
und Ergänzung nach DIN EN 14428:2004
according to European Norm
(DIN EN 12150-1:2000)
and supplement according to European Norm
(DIN EN 14428:2004)

⁵⁾ gilt nur für Icetec®
does only apply to Icetec®

Beispiele // examples



Icetek®CL-Duschtürbänder

Icetek®CL-Duschtürbänder sind Anschlagtürbänder mit flächenbündiger Verschraubung. Die Arretierung erfolgt mittels Dichtprofile mit Magnetprofile. Als Sonderlösung ist auch die Arretierung mittels eines Schnäppers im Türgriffbereich möglich.

Glasart / Glasdicke / Glasbearbeitung

Die Beschläge sind vorgerichtet für 8 mm Einscheibensicherheitsglas. Es ist ESG nach DIN EN 12150-1:2000 und Ergänzung nach DIN EN 14428:2004 zu verarbeiten. Freistehende Glaskanten und Glasecken an den Glasscheiben müssen so gefast und geschliffen sein, dass beim Benutzen und beim Reinigen der Duschtrennung keine Verletzungsgefahr besteht.

Standardabweichende Glaspositionierung erfordert ggf. eine angepasste Glasbearbeitung.

Größe und Gewichte pro Duschtürbandpaar / Winkelverbinderpaar

Türgröße max. 900 x 2000mm, 35 kg;
Seitenteilgröße max. 1000 x 2000 mm.

Arretierung der Duschtürbänder

Die Arretierung erfolgt mit Hilfe der Dichtprofile mit Magnetprofile .

Bei Icetek®-Duschtürbänder ist eine Fehlbedienung der Tür (Öffnung entgegen der Öffnungsrichtung) durch den Einsatz von Dichtprofilen und ggf. einen Anschlag zu verhindern.

Hinweis Glasbohrungen / Glasausschnitte

Gläser im Bereich der Band- / Winkelverschraubungen reinigen. In die Glasbohrungen und Glasausschnitte für die Band- / Winkel- / Knopfverschraubungen unbedingt die mitgelieferten Kunststoffbuchsen als Schutz zwischen Glas und Beschlag (Schraube) einsetzen.

Montage der Duschtürbänder und Winkelverbinder

Duschtürbänder waagrecht sowie die Achsen des übereinanderstehenden Bandpaares im Lot montieren!
Um Fertigungstoleranzen in der Glasbearbeitung auszugleichen, sind die Befestigungspunkte zum Teil verstellbar. Türflügel fachgerecht ausrichten und die Befestigungsschrauben [1] mit der passenden Stecknuss (Art.-Nr. 90428) fest verschrauben. Feststehende Glasteile zur Duschtasse hin, auf z.B. Contiflexstreifen abstellen. Die Fugen zum tragenden Baukörper, zur Duschtasse, sowie zwischen feststehenden Glasteilen mit entsprechendem Silikon fachgerecht versiegeln. Nach erfolgter Montage alle Befestigungsschrauben auf festen Sitz hin prüfen und ggf. nochmals nachziehen.

Befestigungsmaterialien

Die statisch notwendigen Befestigungsmaterialien für die Montage der Duschtürbänder und Winkelverbinder an den tragenden Baukörper müssen vom Verarbeiter bestimmt werden.

Dichtprofile

Icetek®CL-Duschtürbänder erfordern grundsätzlich eine Montage mit Dichtprofilen. Die Dichtprofile können durch das Band durchgeführt werden (By-pass-System).

Montage

Die Montage sollte nur von einem Fachmann durchgeführt werden.

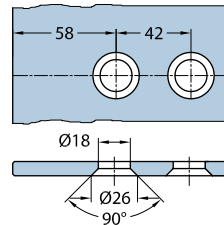
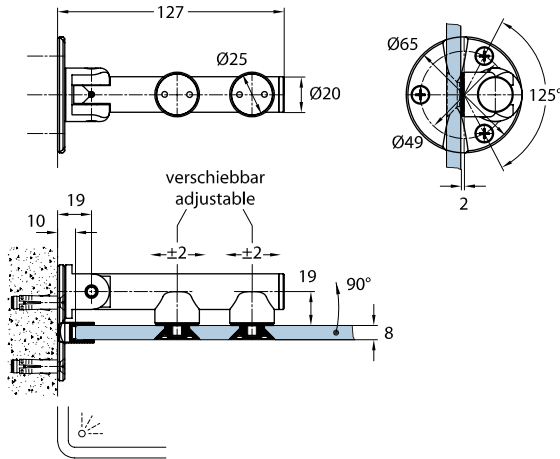
Pflegehinweis

Icetek®CL-Duschtürbeschläge dürfen nur mit warmen Wasser und einem weichen Tuch (Microfaser) feucht abgewischt und gegebenenfalls nachgetrocknet werden. Scharfe, aggressive sowie z.B. alkalische oder chlorhaltige Reiniger, Scheuermittel (z.B. Stahlwolle) bzw. Lösungsmittel dürfen nicht verwendet werden.

Art.-Nr. // art.no. 06611

Duschtürband Glas-Wand 90° // shower door hinge glass-wall 90°

Glasbearbeitung // glass machining
mit Dichtprofil // with use of seal
(Art.-Nr. // art.no. 69030)



Besonderheiten // features

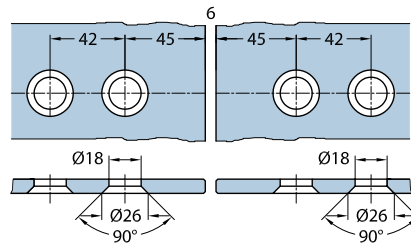
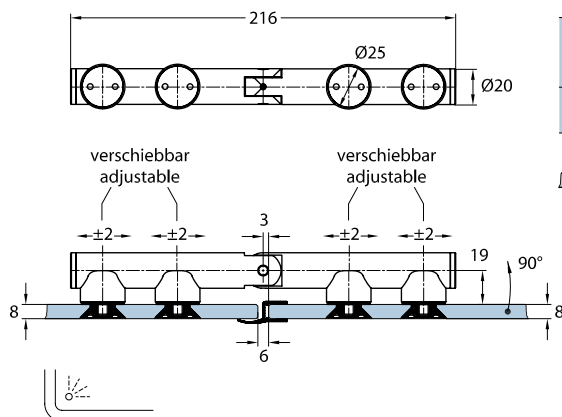


Die notwendige Legende finden Sie auf der letzten Katalogseite (Klappseite)! // The necessary legend you will find on the last catalog page (foldout)!

Art.-Nr. // art.no. 06631

Duschtürband Glas-Glas 180° // shower door hinge glass-glass 180°

Glasbearbeitung // glass machining
mit Dichtprofil // with use of seal
(Art.-Nr. // art.no. 69090)



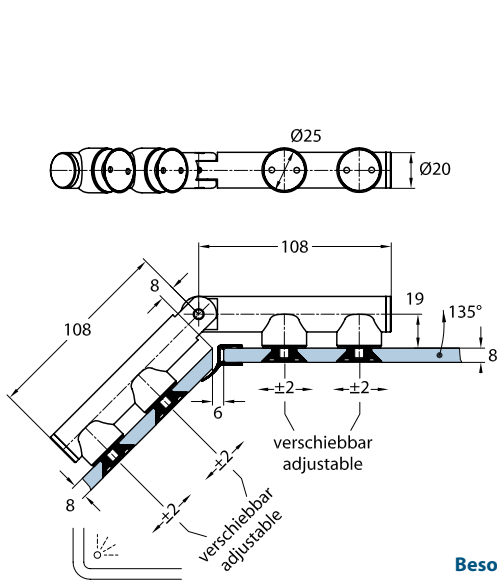
Besonderheiten // features



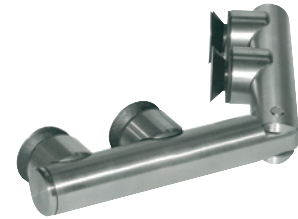
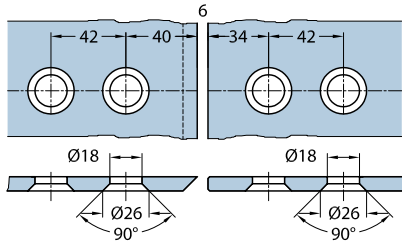
Die notwendige Legende finden Sie auf der letzten Katalogseite (Klappseite)! // The necessary legend you will find on the last catalog page (foldout)!

Art.-Nr. // art.no. 06671

Duschtürband Glas-Glas 135° // shower door hinge glass-glass 135°



Glasbearbeitung // glass machining
mit Dichtprofil // with use of seal
(Art.-Nr. // art.no. 69060)



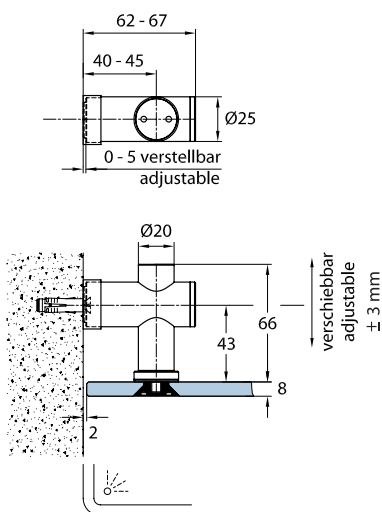
Besonderheiten // features



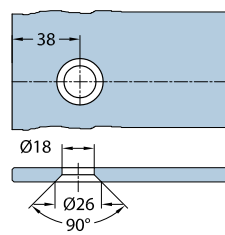
Die notwendige Legende finden Sie auf der letzten Katalogseite (Klappseite)! // The necessary legend you will find on the last catalog page (foldout)!

Art.-Nr. // art.no. 06882

Winkelverbinder Glas-Wand 90° // connector glass-wall 90°



Glasbearbeitung // glass machining



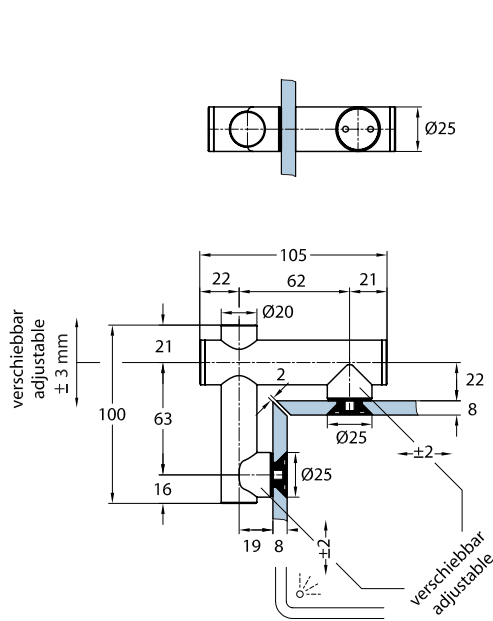
Besonderheiten // features



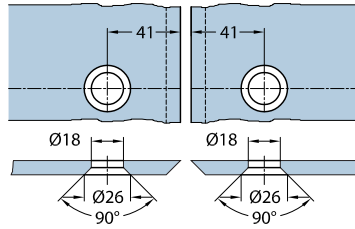
Die notwendige Legende finden Sie auf der letzten Katalogseite (Klappseite)! // The necessary legend you will find on the last catalog page (foldout)!

Winkelverbinder Glas-Glas 90° // connector glass-glass 90°

→ Fertigungstechnische Toleranzen und Änderungen sind uns vorbehalten. // We explicitly reserve the right to production of tolerances and changes in our products. → Alle Angaben ohne Gewähr. // All information without guarantee. Version 15.10.2006



Glasbearbeitung // glass machining



Besonderheiten // features



Die notwendige Legende finden Sie auf der letzten Katalogseite (Klappseite)! // The necessary legend you will find on the last catalog page (foldout)!