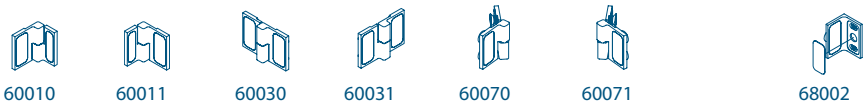


Crossover, Crossover Pur

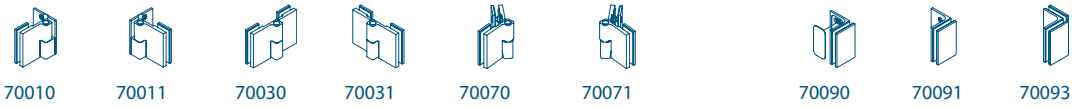
Duschtürbänder // shower door hinges
Winkel-/Längsverbinder // connectors

Für die Tabelle SPEZIELLE INFORMATIONEN bitte diese Klappseite aufschlagen!
For the chart SPECIAL INFORMATION please open this foldout!

Übersicht // overview *Crossover*



Übersicht // overview *Crossover Pur*



AUF EINEN BLICK // AT A GLANCE

SPEZIELLE INFORMATIONEN zum Beschlagsystem *Crossover, Crossover Pur* (Duschtür-Systeme)
SPECIAL INFORMATION about the fitting system *Crossover, Crossover Pur* (shower door systems)




	Art.-Nr. art. no.		Basismaterial base material	Oberfläche surface/finish								Montage/Beschlagwinkel mounting/fitting angle		Anschraubplatte mounting plate
	Crossover	Crossover Pur		Messing brass	31	36	46	51	61	62	82	85	Glas-Glas glass-glass	
CROSSOVER CROSSOVER PUR Duschtürbänder shower door hinges	60010	70010	●	●	○	○	○	○	○	○	○		90°	●
	60011	70011	●	●	○	○	○	○	○	○	○		90°	●
	60030	70030	●	●	○	○	○	○	○	○	○	180°		
	60031	70031	●	●	○	○	○	○	○	○	○	180°		
	60070	70070	●	●	○	○	○	○	○	○	○	135°		
	60071	70071	●	●	○	○	○	○	○	○	○	135°		
Winkel-/Längsverbinder connector	68002	70090	●	●	○	○	○	○	○	○	○		90° ¹⁾	
		70091	●	●	○	○	○	○	○	○	○		90°	
		70093	●	●	○	○	○	○	○	○	○	90°		

¹⁾ mit Langloch
with slotted hole

*Montagehinweis:
Die Stecknuss (Art.-Nr. 90428) ist ein notwendiges Werkzeug
für die Montage von Crossover.
Siehe hierzu „Allgemeines Zubehör“.*

*Information for mounting:
The box nut (art.no. 90428) is a necessary tool
for mounting of Crossover.
See „general accessories“.*

Die notwendige Legende finden Sie auf der letzten Katalogseite (Klappseite)!
The necessary legend you will find on the last catalog page (foldout)!

Öffnungsrichtung opening direction			flächenb. Verschraubung ³⁾ flush back side ³⁾	max. Tragfähigkeit je Beschlag-Paar max. carrying capacity per fitting pair		ESG ⁵⁾ -Stärke tempered glass ⁵⁾ thickness			Art.-Nr. art. no.	
mit Dichtprofil with seal				in mm	in kg	6 mm ⁶⁾	8 mm	10 mm	Crossover	Crossover Pur
	links left	rechts right								
● ²⁾		●	●	900 x 2000	35	○	●	○	60010	70010
● ²⁾	●		●	900 x 2000	35	○	●	○	60011	70011
● ²⁾		●	●	900 x 2000	35	○	●	○	60030	70030
● ²⁾	●		●	900 x 2000	35	○	●	○	60031	70031
● ²⁾		●	●	900 x 2000	35	○	●	○	60070	70070
● ²⁾	●		●	900 x 2000	35	○	●	○	60071	70071
			●	1000 x 2000 ⁴⁾		○	●	○	68002	70090
				1000 x 2000 ⁴⁾		○	●	○		70091
				1000 x 2000 ⁴⁾		○	●	○		70093

²⁾ Öffnungsrichtung nach außen,
Anschlag erforderlich
opening direction to the front,
door stopper necessary

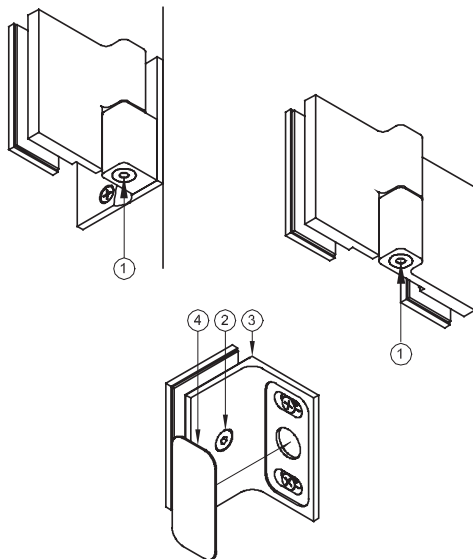
³⁾ gilt nur für
Crossover
does only
apply to
Crossover

⁴⁾ Scheibe unten aufstehend
und versiegelt
Glass positioned on the bottom
and sealed

⁵⁾ nach DIN EN 12150-1:2000
und Ergänzung nach DIN EN 14428:2004
according to European Norm
(DIN EN 12150-1:2000)
and supplement according to European Norm
(DIN EN 14428:2004)

⁶⁾ gilt nur für Crossover Pur
applies only to Crossover Pur

Beispiele // examples



Crossover Pur-Duschtürbänder

Crossover Pur Duschtürbänder sind Anschlagtürbänder. Crossover Pur-Duschtürbänder verfügen über einen Hebe-Senk Mechanismus. Das Einstellen der Nulllage ist stufenlos möglich.

Glasart / Glasdicke / Glasbearbeitung

Die Beschläge sind vorgerichtet für 8 mm Einscheibensicherheitsglas. Es ist ESG nach DIN EN 12150-1:2000 und Ergänzung nach DIN EN 14428:2004 zu verarbeiten. Freistehende Glaskanten und Glasecken an den Glasscheiben müssen so gefast und geschliffen sein, dass beim Benutzen und beim Reinigen der Duschabtrennung keine Verletzungsgefahr besteht. Standardabweichende Glaspositionierung erfordert ggf. eine angepasste Glasbearbeitung.

Größe und Gewichte pro Duschtürbandpaar / Winkelverbinderpaar

Türgröße max. 900 x 2000 mm, 35 kg;
Seitenteilgröße max. 1000 x 2000 mm.

Einstellbare Nulllage der Duschtürbänder

Bitte stellen Sie sicher, dass die Duschtürbänder für die Bausituation richtige DIN Richtung aufweisen. Die Duschtürbänder sind in der Nulllage stufenlos einstellbar. Die Fixierung dieser Nulllage erfolgt mittels einer Arretierschraube [1] (Inbus SW 4). Bei der Montage der Duschtürbänder ist darauf zu achten, dass die Arretierschraube [1] unten ist. Um eine präzise Einstellung der Nullstellung bei der Montage zu ermöglichen werden die Duschtürbänder ohne Fixierung der Nulllage ausgeliefert. Bei Crossover Pur-Duschtürbänder ist eine Fehlbedienung der Tür (Öffnung entgegen der Öffnungsrichtung) durch den Einsatz von Dichtprofilen und ggf. einen Anschlag zu verhindern.

Hinweis Glasbohrungen / Glasausschnitte

Gläser im Bereich der Band- / Winkelverschraubungen reinigen. In die Glasbohrungen und Glasausschnitte für die Band- /

Winkel- / Knopfverschraubungen unbedingt die mitgelieferten Kunststoffschlauchabschnitte als Schutz zwischen Glas und Beschlag (Schraube) einsetzen.

Montage der Duschtürbänder und Winkelverbinder

Duschtürbänder waagrecht sowie die Achsen des übereinanderstehenden Bandpaares im Lot montieren! Bitte achten Sie darauf, dass sich bei der Montage keines der Bänder im Hebezustand befindet. Bandober- und Bandunterteil müssen ohne Luft aufeinander liegen. Türflügel fachgerecht ausrichten und die Banddeckel mit den Befestigungsschrauben (2) (Inbus SW 3) fest verschrauben.

Einstellung der Schließposition

Türflügel in die gewünschte Nullstellung bewegen und anschließend bei beiden Duschtürbänder die Arretierschraube [1] sehr fest anziehen und einmal nachziehen. Nun ist der Hebe-Senk Mechanismus in Funktion. Um einen höheren Anpressdruck für die montierten Anschläge oder Magnetdichtungen zu erreichen, gehen Sie bitte folgendermaßen vor: Lösen Sie die Arretierschraube [1], entfernen Sie die bereits montierten Anschlagdichtungen, drücken Sie den Türflügel etwas weiter nach innen über Null Grad hinaus und ziehen Sie die Arretierschraube [1] wieder fest. Nach der Montage und Einstellung des Hebe-Senk-Mechanismus ist eine Funktionsüberprüfung durchzuführen. Hierbei ist darauf zu achten, dass sich die Tür um ca. 5 mm anhebt. Danach bitte in die obere Öffnung des unteren Duschtürbandes den mitgelieferten Zylinder zur Abdeckung der Achse einsetzen. Feststehende Glasteile zur Duschtasse hin, auf z.B. Contiflexstreifen abstellen. Die Fugen zum tragenden Baukörper, zur Duschtasse sowie zwischen feststehenden Glasteilen mit entsprechendem Silikon fachgerecht versiegeln. Nach erfolgter Montage alle Befestigungsschrauben auf festen Sitz hin prüfen und ggf. nochmals nachziehen. Falls Beschläge mit Langlochbefestigung [3] verwendet werden, nach der Montage Abdeckplatte [4] mit einem Tropfen Silikon einkleben

Befestigungsmaterialien

Die statisch notwendigen Befestigungsmaterialien für die Montage der Duschtürbänder und Winkelverbinder an den tragenden Baukörper müssen vom Verarbeiter bestimmt werden.

Dichtprofile

Crossover Pur-Duschtürbänder erfordern grundsätzlich eine Montage mit Dichtprofilen. Die Dichtprofile können durch das Band durchgeführt werden (By-pass-System).

Montage

Die Montage sollte nur von einem Fachmann durchgeführt werden.

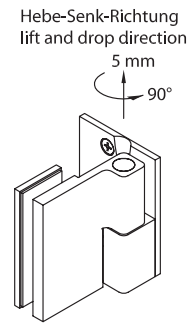
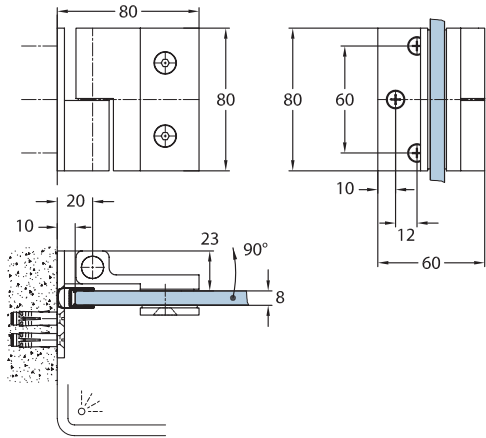
Pflegehinweis

Crossover Pur-Duschtürbeschläge nur mit warmem Wasser und einem weichen Tuch (Microfaser) feucht abgewischt und gegebenenfalls nachgetrocknet werden. Scharfe, aggressive sowie z.B. alkalische oder chlorhaltige Reiniger, Scheuermittel (z.B. Stahlwolle), bzw. Lösungsmittel dürfen nicht verwendet werden.

Art.-Nr. // art.no. 70010, 70011

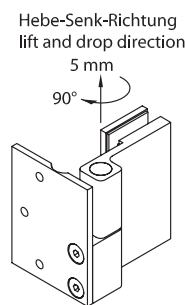
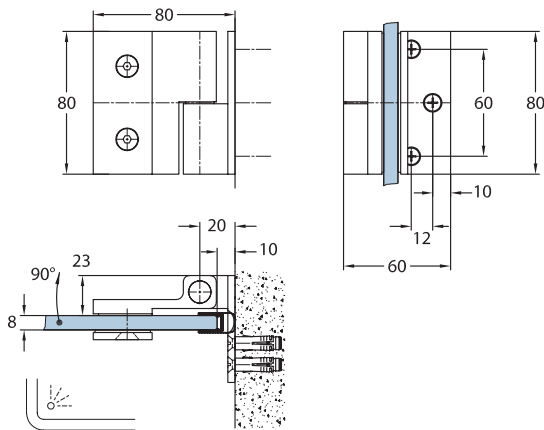
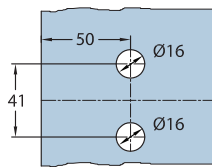
Duschtürband Glas-Wand 90°, DIN rechts (Art.-Nr. 70010) und DIN links (Art.-Nr. 70011)
 shower door hinge glass-wall 90°, right (art.no. 70010) and left (art.no. 70011)

Version 15.10.2006
 → Fertigungstechnische Toleranzen und Änderungen sind uns vorbehalten. // We explicitly reserve the right to production of tolerances and changes in our products.
 → Alle Angaben ohne Gewähr. // All information without guarantee.



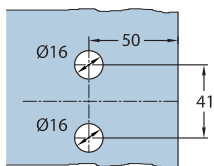
70010

Glasbearbeitung // glass machining
 mit Dichtprofil // with use of seal
 (Art.-Nr. // art.no. 69030)



70011

Glasbearbeitung // glass machining
 mit Dichtprofil // with use of seal
 (Art.-Nr. // art.no. 69030)



Besonderheiten // features

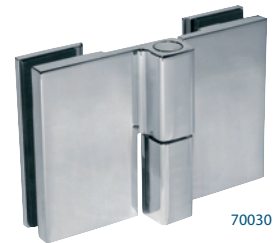
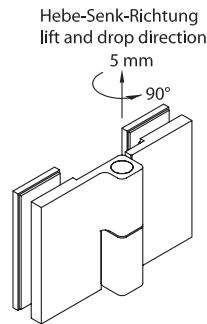
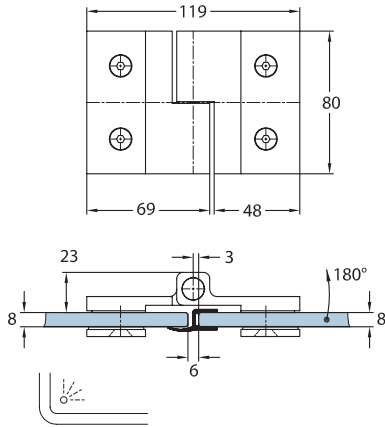


Die notwendige Legende finden Sie auf der letzten Katalogseite (Klappseite)! // The necessary legend you will find on the last catalog page (foldout)!

Crossover Pur

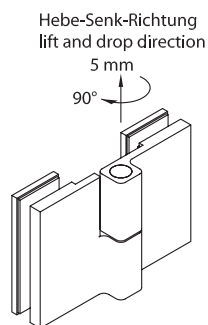
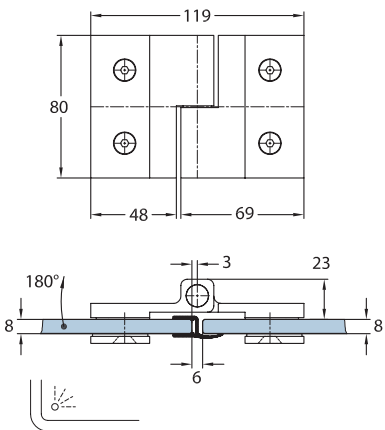
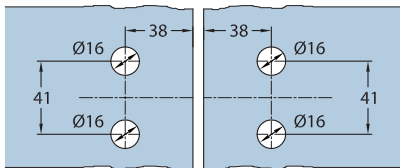
Art.-Nr. // art.no. 70030, 70031

Duschtürband Glas-Glas 180°, DIN rechts (Art.-Nr. 70030) und DIN links (Art.-Nr. 70031)
 shower door hinge glass-glass 180°, right (art.no. 70030) and left (art.no. 70031)



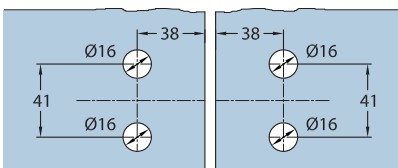
70030

Glasbearbeitung // glass machining
 mit Dichtprofil // with use of seal
 (Art.-Nr. // art.no. 69090)



70031

Glasbearbeitung // glass machining
 mit Dichtprofil // with use of seal
 (Art.-Nr. // art.no. 69090)



Besonderheiten // features

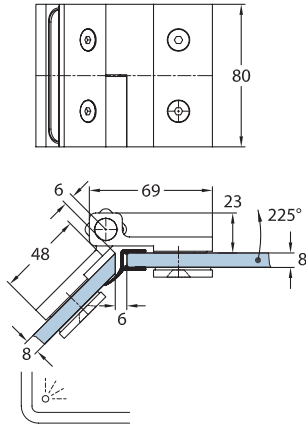


Die notwendige Legende finden Sie auf der letzten Katalogseite (Klappseite)! // The necessary legend you will find on the last catalog page (foldout)!

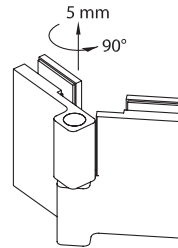
Art.-Nr. // art.no. 70070, 70071

Duschtürband Glas-Glas 135°, DIN rechts (Art.-Nr. 70070) und DIN links (Art.-Nr. 70071)
 shower door hinge glass-glass 135°, right (art.no. 70070) and left (art.no. 70071)

Version 15.10.2006
 → Fertigungstechnische Toleranzen und Änderungen sind uns vorbehalten. // We explicitly reserve the right to production of tolerances and changes in our products.
 → Alle Angaben ohne Gewähr. // All information without guarantee.

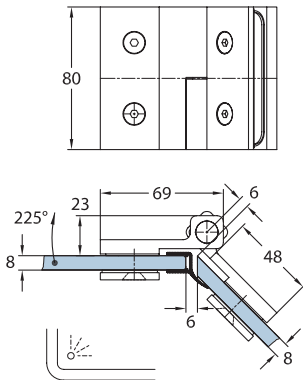
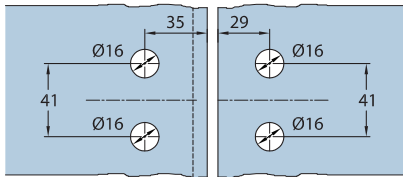


Hebe-Senk-Richtung
 lift and drop direction

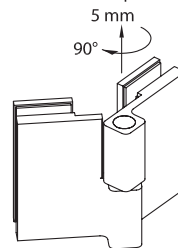


70070

Glasbearbeitung // glass machining
 mit Dichtprofil // with use of seal
 (Art.-Nr. // art.no. 69060)

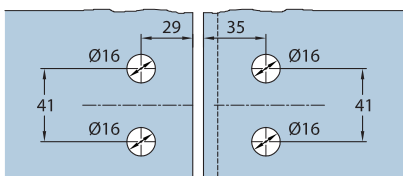


Hebe-Senk-Richtung
 lift and drop direction



70071

Glasbearbeitung // glass machining
 mit Dichtprofil // with use of seal
 (Art.-Nr. // art.no. 69060)



Besonderheiten // features

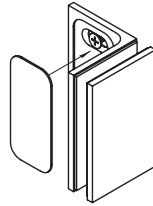
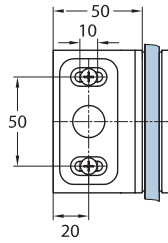
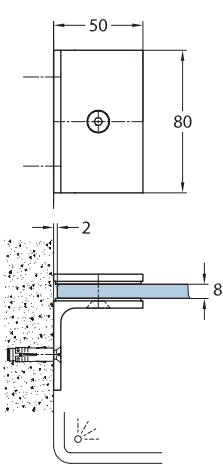


Die notwendige Legende finden Sie auf der letzten Katalogseite (Klappseite)! // The necessary legend you will find on the last catalog page (foldout)!

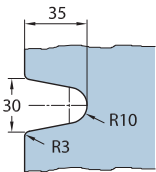
Crossover Pur

Art.-Nr. // art.no. 70090

Winkelverbinder Glas-Wand 90° // connector glass-wall 90°



Glasbearbeitung // glass machining



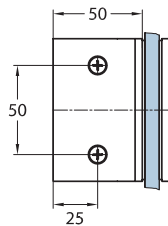
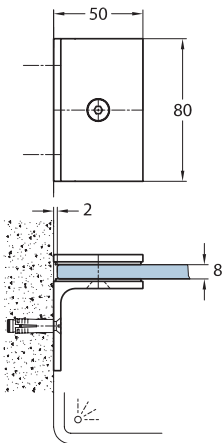
Besonderheiten // features



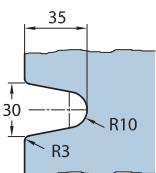
Die notwendige Legende finden Sie auf der letzten Katalogseite (Klappseite)! // The necessary legend you will find on the last catalog page (foldout)!

Art.-Nr. // art.no. 70091

Winkelverbinder Glas-Wand 90° // connector glass-wall 90°



Glasbearbeitung // glass machining



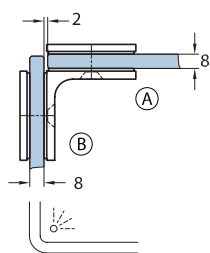
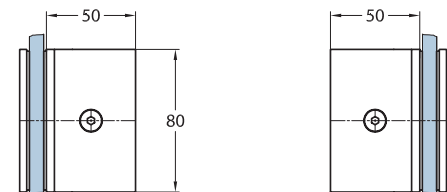
Besonderheiten // features



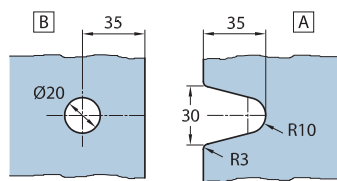
Die notwendige Legende finden Sie auf der letzten Katalogseite (Klappseite)! // The necessary legend you will find on the last catalog page (foldout)!

→ Fertigungstechnische Toleranzen und Änderungen sind uns vorbehalten. // We explicitly reserve the right to production of tolerances and changes in our products. → Alle Angaben ohne Gewähr. // All information without guarantee. Version 15.10.2006

→ Fertigungstechnische Toleranzen und Änderungen sind uns vorbehalten. // We explicitly reserve the right to production of tolerances and changes in our products. → Alle Angaben ohne Gewähr. // All information without guarantee. Version 15.10.2006



Glasbearbeitung // glass machining



Besonderheiten // features



Die notwendige Legende finden Sie auf der letzten Katalogseite (Klappseite)! // The necessary legend you will find on the last catalog page (foldout)!